

ГИДРАВЛИЧЕСКАЯ ШЛАМОВАЯ ПОМПА

модель S3CHL (сливной рукав – 51 мм)

Компактная помпа, разработана специально для подачи жидкости под давлением и на большую высоту.

Применяется для аварийного тушения пожаров, откачки воды из шахт, колодцев, ирригации и т.д.



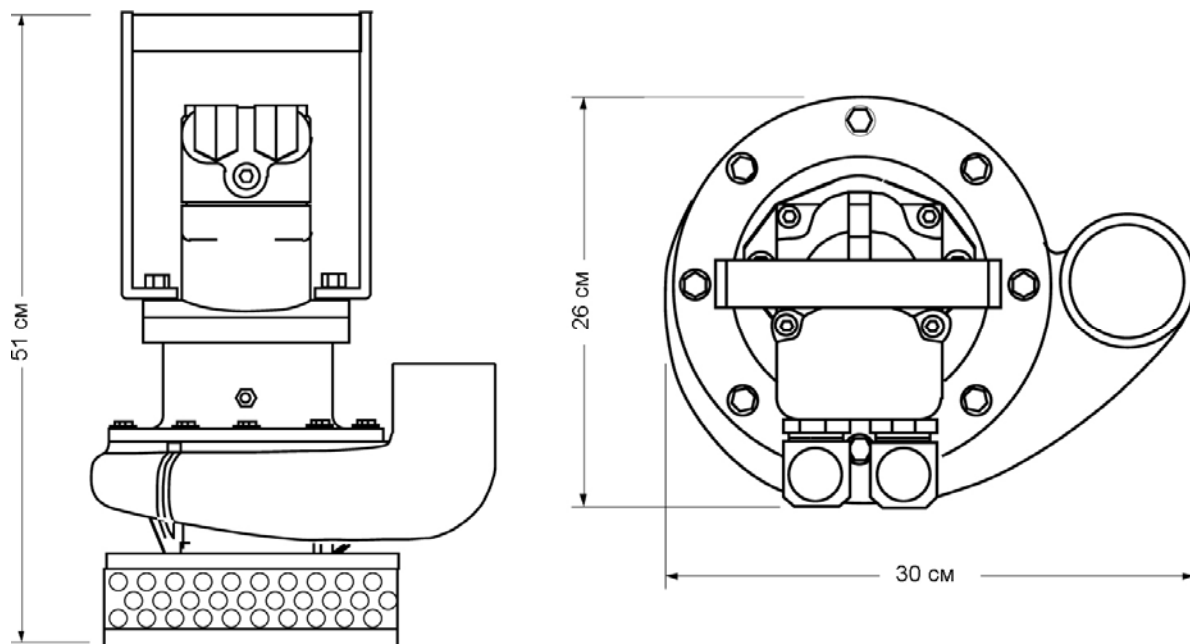
ХАРАКТЕРИСТИКИ

- Компактность и высокое давление воды на выходе
- Обработанные смазкой уплотнения. Может работать без нагрязки/воды.
- Регулируемая скорость работы
- Регулируемая производительность
- Может устанавливаться непосредственно в трубопровод
- Электробезопасность
- Модификация корпуса из нержавеющей стали
- Источником питания служат гидравлические станции Hydra-tech HT50 – HT100 или другие гидравлические источники питания с параметрами потока 56-113 л/мин.

ТЕХНИЧЕСКИЕ ХАРАКТЕРИСТИКИ

Вес.....	40 кг
Высота.....	51 см
Макс. диаметр корпуса.....	30 см
Горловина для сбросового рукава.....	51 мм, NPT (F)
Входной фланец.....	76 мм, 125# ASA
Штуцеры под БРС.....	3/4" SAE или NPT(F)
Корпус.....	пористый чугун
Пластина компенсирующая износ.....	бронза
Вал.....	нержавеющая сталь
Лопасть.....	бронза
Уплотнение вала.....	графит/керамика(стн)
Эластомер.....	Буна Н
Гидравлическое масло.....	214-320 s.u.s. @ 100 °F (64 °C)
Поток масла.....	макс. 114 л/мин
Рабочее давление.....	макс. 238 bar
Источник питания.....	гидравлич. система с открытым центром

S3CHL ГАБАРИТНЫЕ РАЗМЕРЫ



S3CHL ТАБЛИЦА ПРОИЗВОДИТЕЛЬНОСТИ

