

## ГИДРАВЛИЧЕСКАЯ СТАНЦИЯ HT35DYS



Гидравлическая станция с дизельным двигателем Yanmar разработана для использования в качестве источника питания для гидравлических погружных насосов и другого гидравлического инструмента. Данная модель оборудована большим топливным баком, позволяющим работать 24 часа без дозаправки.

### ХАРАКТЕРИСТИКИ

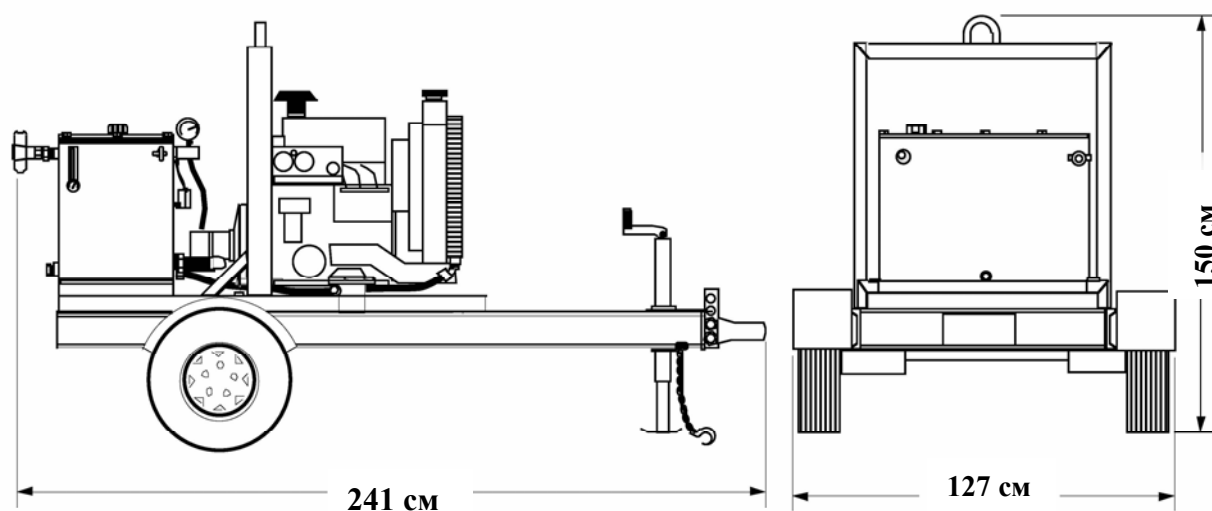
- Рама, колеса
- Проушина на раме для транспортировки
- Контролером аварийного уровня моторного масла.
- Лопастная гидравлическая помпа
- Обратный фильтр
- Масляный радиатор с термостатом
- Регулировка изменения частоты вращения двигателя
- Фильтр на горловине топливного бака

- Перепускной клапан
- Манометр
- Датчик температуры гидравлич. масла

#### ОПЦИИ:

- Направляющие
- Разные гидравлические циклы
- Другие комбинации потока и давления

## HT35DYS ГАБАРИТНЫЕ РАЗМЕРЫ



## ТЕХНИЧЕСКИЕ ХАРАКТЕРИСТИКИ

ДВИГАТЕЛЬ: .....Yanmar 3TNE88 дизель, водное охлаждение  
МОЩНОСТЬ(в л.сил):: .....35 при 2800 об/мин  
ПОТОК гидравлич. масла\*:.....регулируемый, макс. 76 л/мин.  
РАБОЧЕЕ ДАВЛЕНИЕ\*:.....макс.170 Bar  
БРС:.....3/4" NPT  
ГИДРАВЛИЧЕСКОЕ МАСЛО:.....SAE 10W or 20W Type AW  
.....или биологически разлагаемое  
(при консультации с производителем)  
МАСЛЯНЫЙ ФИЛЬТР:.....10 Мкм (стандарт)  
МАСЛОБАК:.....114 л  
ТОПЛИВНЫЙ БАК:.....208 л  
РАСХОД ТОПЛИВА:.....в среднем. 6.4 л/ч  
ГАБАРИТНЫЕ РАЗМЕРЫ.....В 163см х Ш 147 см х Д 279 см  
ВЕС (сухой):.....544 кг

\* При желании использовать другие параметры потока и давления рекомендуется проконсультироваться с производителем.