

ГИДРАВЛИЧЕСКАЯ СТАНЦИЯ

Модель HT2.5G

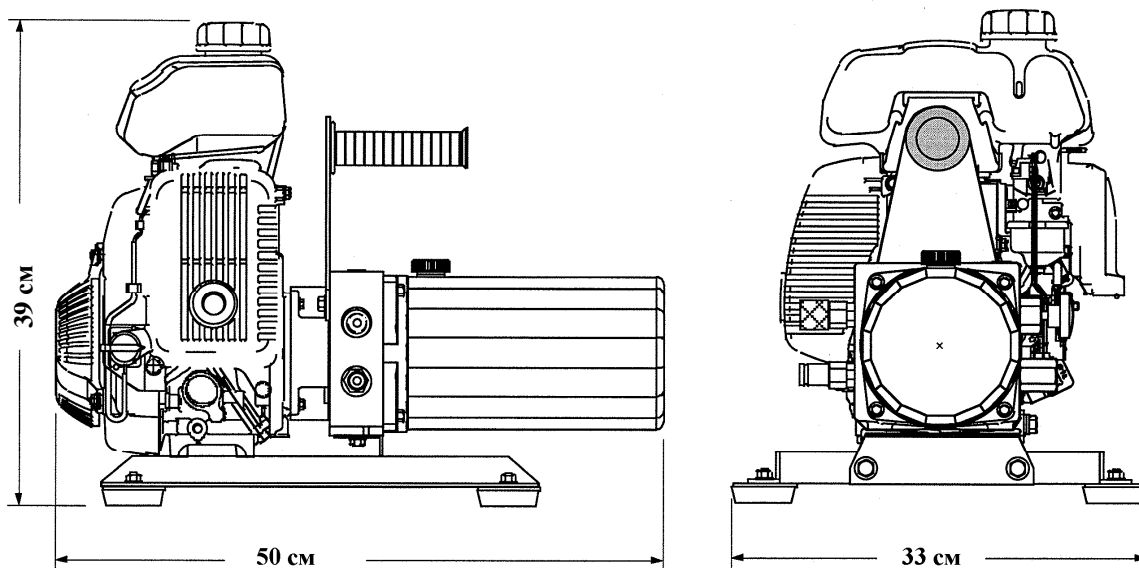
Гидравлическая станция с бензиновым двигателем Honda предназначена для использования в качестве источника питания гидравлического инструмента



ХАРАКТЕРИСТИКИ

- Вес всего 14 кг
- 4-х тактовый двигатель Honda
- Датчик низкого уровня масла в двигателе
- Шестеренчатая гидравлическая помпа
- Масляный радиатор
- Перепускной клапан
- Клапан контроля давления
- Уровень контроля жидкости
- Манометр
- БРС
- Рукоятка для переноски

HT2.5G ГАБАРИТНЫЕ РАЗМЕРЫ



ТЕХНИЧЕСКИЕ ХАРАКТЕРИСТИКИ

ДВИГАТЕЛЬ:	Honda GXH50, бензин
МОЩНОСТЬ:	2.5 л/сил @ 6000 об/мин*
ПОТОК:	4,5 л/мин @ 150 bar
ШТУЦЕРЫ ПОД БРС:	3/8" NPT
ГИДРАВЛИЧЕСКОЕ МАСЛО:	32-68 ISO VG
ФИЛЬТРАЦИЯ ГИДРАВЛИЧЕСКОГО МАСЛА:	10 Мкм(стандарт)
ОБЪЕМ МАСЛОБАКА:	1,6 л
ОБЪЕМ ТОПЛИВНОГО БАКА:	1,2 л
РАСХОД ТОПЛИВА:	в среднем 0,7 л/час
ВРЕМЯ РАБОТЫ (при полной нагрузке):	1,5 ч
(при средней нагрузке, при 2000 об/мин):	3 ч
ГАБАРИТНЫЕ РАЗМЕРЫ:	В(63,5 см) x Ш (51 см) x Д (76 см)
ВЕС (сухой):	16 кг
ВЕС (с гидравлическим маслом и топливом):	16 кг

*Максимальное рабочее кол-во оборотов – 4000 об/мин