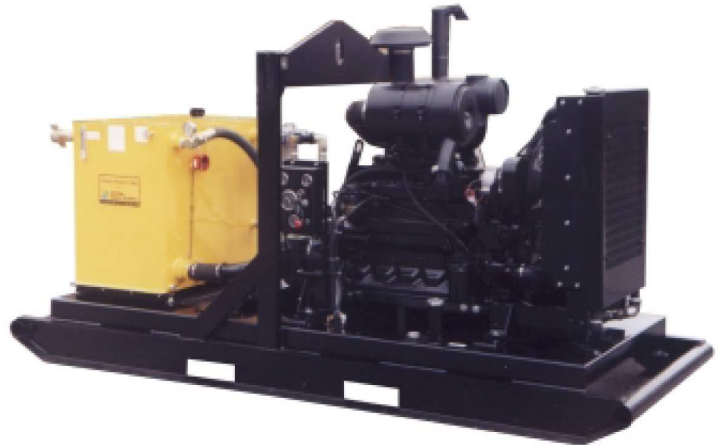


ГИДРАВЛИЧЕСКАЯ СТАНЦИЯ

Модель НТ150DJV

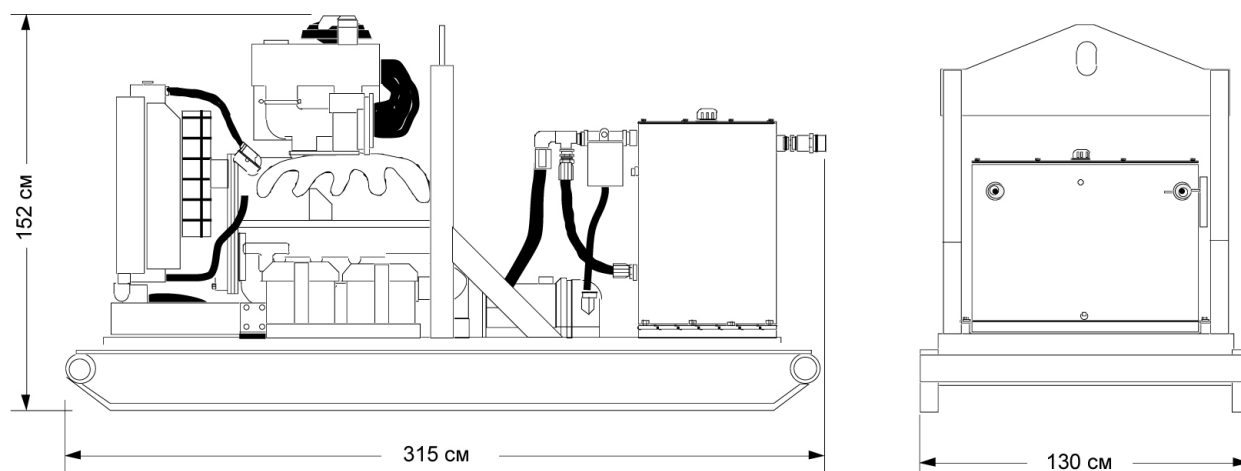
Гидравлическая станция с дизельным двигателем John Deere с водным охлаждением, с гидравлическим поршневым насосом, с монтированным на двигателе радиаторе гидравлического масла и встроенным топливным баком. Предназначена для питания мощных помп или другого гидравлического оборудования, требующего поток до 265 л/мин.



ХАРАКТЕРИСТИКИ

- Рама со встроенным топливным баком и направляющими
 - Автоматическая система аварийного отключения двигателя
 - Поршневой гидравлический мотор
 - Перепускной клапан
 - Радиатор охлаждения гидравлического масла
 - Клапан контроля давления
 - Манометр
 - Возвратный фильтр с индикатором
 - Датчик уровня гидравлической жидкости/термометр
- ОПЦИИ:**
- Рама
 - Несколько гидравлических потоков

HT150DJV ГАБАРИТНЫЕ РАЗМЕРЫ



ТЕХНИЧЕСКИЕ ХАРАКТЕРИСТИКИ

ДВИГАТЕЛЬ:.....John Deere 6068T, водное охлаждение, дизель
МОЩНОСТЬ:.....150 л.сил @ 2300 об/мин
ПОТОК:.....регулируемый, 265 л/мин
РАБОЧЕЕ ДАВЛЕНИЕ.....макс. 170 bar
ШТУЦЕРЫ ПОД БРС:.....1 ½"NPT
ГИДРАВЛИЧЕСКОЕ МАСЛО:.....32-68 ISO VG
ФИЛЬТРАЦИЯ ГИДРАВЛИЧЕСКОГО МАСЛА:.....10 Мкм (стандарт)
ОБЪЕМ МАСЛОБАКА:.....385 л
ОБЪЕМ ТОПЛИВНОГО БАКА:.....337 л
РАСХОД ТОПЛИВА:.....в среднем 27 л/час
ГАБАРИТНЫЕ РАЗМЕРЫ:.....В(152 см) х Ш (130 см) х Д (315 см)
ВЕС (сухой):.....2182 кг

