

МОБИЛЬНАЯ ГИДРАВЛИЧЕСКАЯ СТАНЦИЯ

Модели HT75DJD/DJV

Портативная гидравлическая станция с дизельным 4-цилиндровым двигателем John Deere с гидравлическим насосом шестеренного или ипоршневого типа. Предназначена для работы с гидравлическим оборудованием, требующим поток до 151 л/мин и давления до 170 бар.



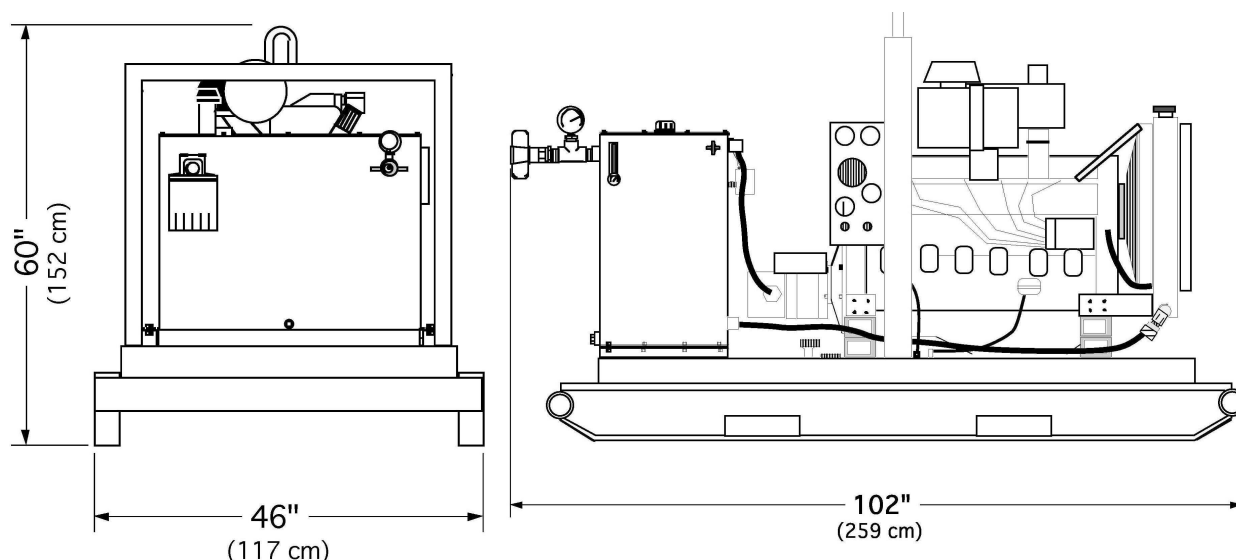
ХАРАКТЕРИСТИКИ

- Надежный дизельный двигатель John Deere
- Автоматическая система аварийного отключения двигателя
- Шестеренный гидравлический насос (HT75DJD)
- Поршневой гидравлический насос (HT75DJV)
- Встроенный в раму топливный бак со скобами для подъема
- Встроенное охлаждение гидравлического масла
- Клапан контроля давления
- Сбросовый клапан
- Маслонаполненный манометр
- Возвратный фильтр с индикатором
- Датчик уровня гидравлической жидкости/термометр

ОПЦИИ:

- Шасси
- Несколько гидравлических потоков
- Другие значения потока и давления

HT75DJD/DJV ГАБАРИТНЫЕ РАЗМЕРЫ



ТЕХНИЧЕСКИЕ ХАРАКТЕРИСТИКИ

ДВИГАТЕЛЬ:..... John Deere 4045T280 (Tier 3) водное охлаждение, дизель
МОЩНОСТЬ:.....75 л/сил @ 2300 об/мин
ПОТОК*.....регулируемый, макс 151 л/мин
РАБОЧЕЕ ДАВЛЕНИЕ*.....макс. 170 bar
ШТУЦЕРЫ ПОД БРС:.....1" или 1 ¼" NPT
ГИДРАВЛИЧЕСКОЕ МАСЛО:.....SAE 10W или 20W тип AW
или биоразлагаемое масло (проконсультируйтесь с дистрибутором)
ФИЛЬТРАЦИЯ ГИДРАВЛИЧЕСКОГО МАСЛА:.....10 Мкм (стандарт)
ОБЪЕМ МАСЛОБАКА:.....189 л
ОБЪЕМ ТОПЛИВНОГО БАКА:.....170 л
РАСХОД ТОПЛИВА:.....в среднем 14 л/час
ГАБАРИТНЫЕ РАЗМЕРЫ:.....В(152 см) х Ш (117 см) х Д (279 см)
ВЕС (сухой):.....1133 кг

**Для потоков и давления, отличных от указанных, проконсультируйтесь с заводом*

gtmachine.ru