

ГИДРАВЛИЧЕСКАЯ ШЛАМОВАЯ ПОМПА

модель S6150 (сливной рукав – 150 мм)

Мощная гидравлическая шламовая помпа для проведения работ где необходим подъем шламовой жидкости на большую высоту или при нахождении места сброса на большом отдалении. Применяется в качестве мобильной станции по откачке нечистот, при разгрузке танкеров и судов.



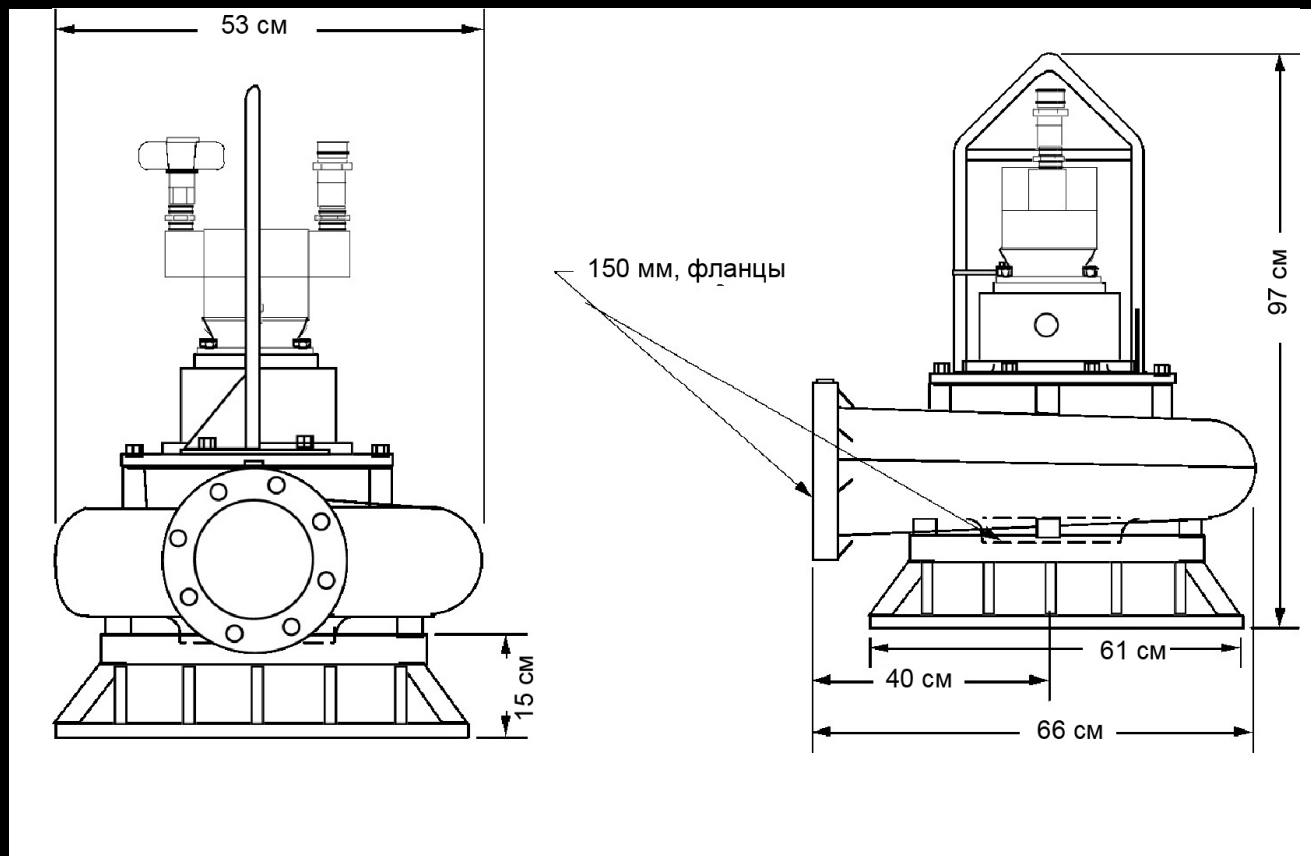
ХАРАКТЕРИСТИКИ

- Мощная двухлопастная погружная помпа с замкнутым профилем
- Может откачивать шлам размером до 75 мм
- Обработанные смазкой уплотнения. Может работать без нагрузки/воды.
- Регулируемая скорость работы
- Регулируемая производительность
- Может устанавливаться непосредственно в трубопровод
- Электробезопасность
- Источником питания служат гидравлические станции Hydra-tech HT100 или HT200 или другие гидравлические источники питания с параметрами потока до 340 л/мин.

ТЕХНИЧЕСКИЕ ХАРАКТЕРИСТИКИ

Вес.....	294 кг
Высота.....	79 см
Макс. диаметр корпуса.....	66 см
Горловина для сбросового рукава.....	150 мм, фланец
Входной фланец.....	150 мм, фланец
Макс. размер твердых частиц.....	75 мм
Штуцеры по БРС.....	1¼" или 1½" NPT(F)
Корпус.....	пористый чугун
Пластина компенсирующая износ.....	пористый чугун
Лопасть.....	пористый чугун
Уплотнение вала.....	карбид кремния
Вал.....	нержавеющая сталь
Гидравлическое масло.....	214-320 s.u.s. @ 100 Ғ (64 Ғ)
Поток масла.....	макс. 340 л/мин
Рабочее давление.....	170 bar
Источник питания.....	гидравлич. система с открытым центром

S6150 ГАБАРИТНЫЕ РАЗМЕРЫ



S6150 ТАБЛИЦА ПРОИЗВОДИТЕЛЬНОСТИ

