

## ГИДРАВЛИЧЕСКАЯ ШЛАМОВАЯ ПОМПА

**модель S4VHL** (алюминий)

**модель S4VHLDI** (пористый чугун)

(сливной рукав – 100 мм)

Шламочная помпа S4VHL типа vortex является идеальным насосом для перекачки ила и сточных вод.

Основные сферы применения: аварийная откачка сточных вод.



### ХАРАКТЕРИСТИКИ

- Легкий алюминиевый или особо прочный корпус из пористого чугуна
- Компактные размеры позволяют откачивать жидкость из 508 мм люков.
- Гидравлический двигатель с переменной скоростью
- Двойные уплотнения, смазанные жидкой смазкой (может работать без жидкости/нагрузки)

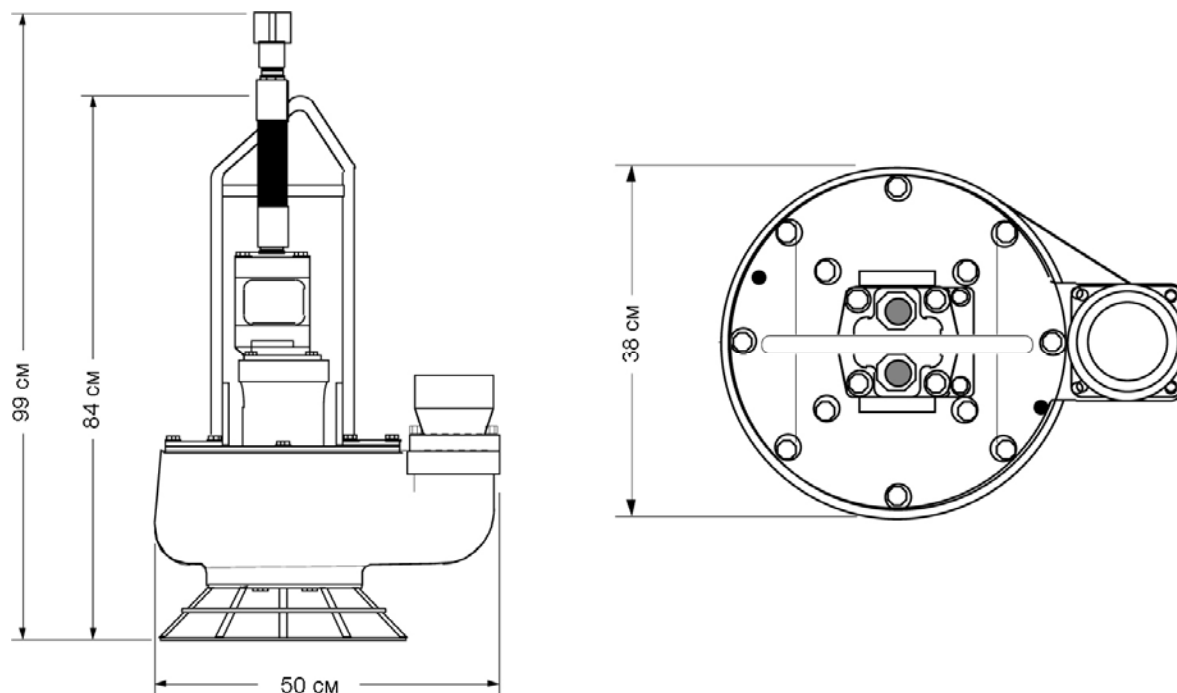
Возможен монтаж помпы непосредственно в трубопровод

- Электробезопасность
- Источником питания могут служить гидравлические станции HYDRA-TECH HT30 и HT60 мощностью, либо другие источники питания с потоком гидравлической жидкости не более 113 л/мин

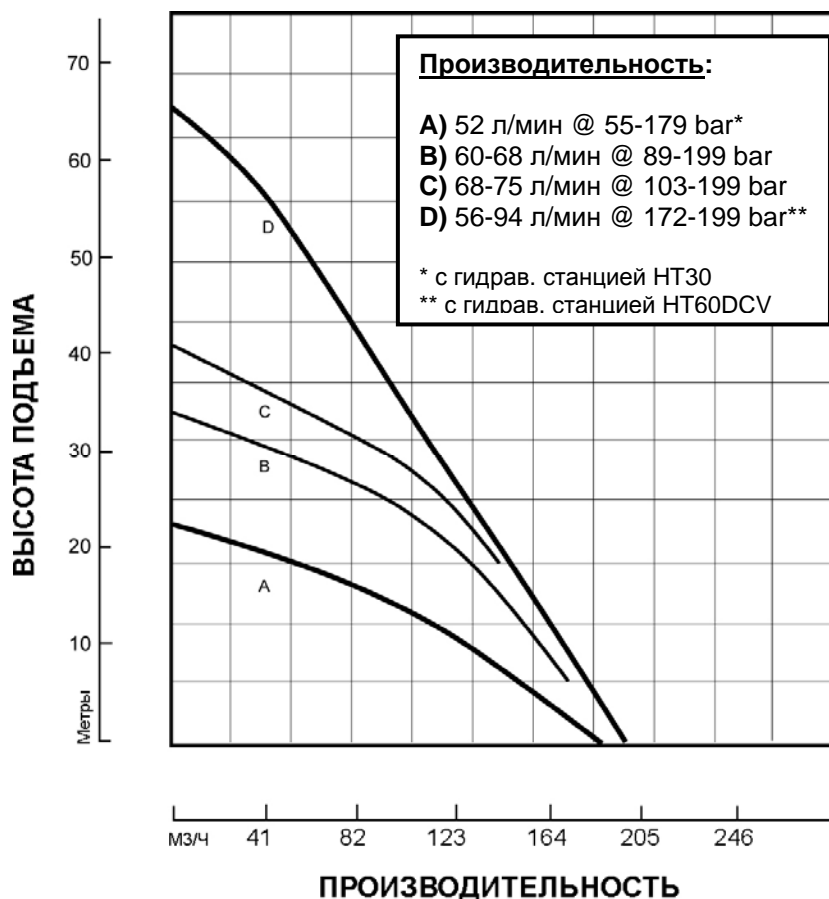
### ТЕХНИЧЕСКИЕ ХАРАКТЕРИСТИКИ

Вес (алюминий).....	72 кг
(пористый чугун).....	134 кг
Высота.....	84 см
Макс. диаметр корпуса.....	50 см
Горловина для сбросового рукава.....	100 мм NPT(F)
Входной фланец.....	100 мм, 125# ANSI
Макс. размер твердых частиц.....	80 мм
Штуцеры под БРС.....	1" SAE
Корпус (S4VHL).....	алюминий
(S4VHLDI).....	пористый чугун
Пластина компенсирующая износ.....	нержавеющая сталь
Вал.....	нержавеющая сталь
Лопасть.....	пористый чугун
Уплотнение вала.....	графит/керамика(стн) карбид кремния(опц)
Эластомер.....	Буна Н
Гидравлическое масло.....	214-320 s.u.s. @ 100 °F (64 °C)
Поток масла.....	макс. 95 л/мин
Рабочее давление.....	макс. 204 bar
Источник питания.....	гидравлич. система с открытым центром

## S4VHL ГАБАРИТНЫЕ РАЗМЕРЫ



## S4VHL ТАБЛИЦА ПРОИЗВОДИТЕЛЬНОСТИ



Графики основываются на испытаниях. Перекачиваемая среда - вода, температура - 15,5°