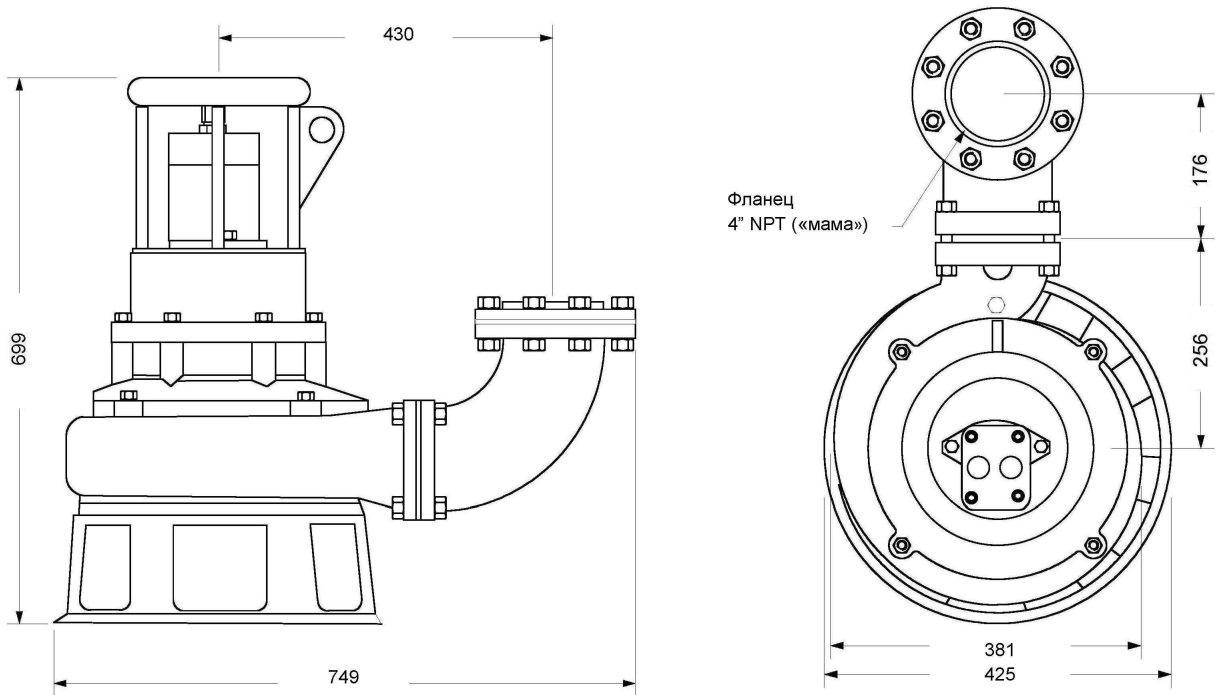
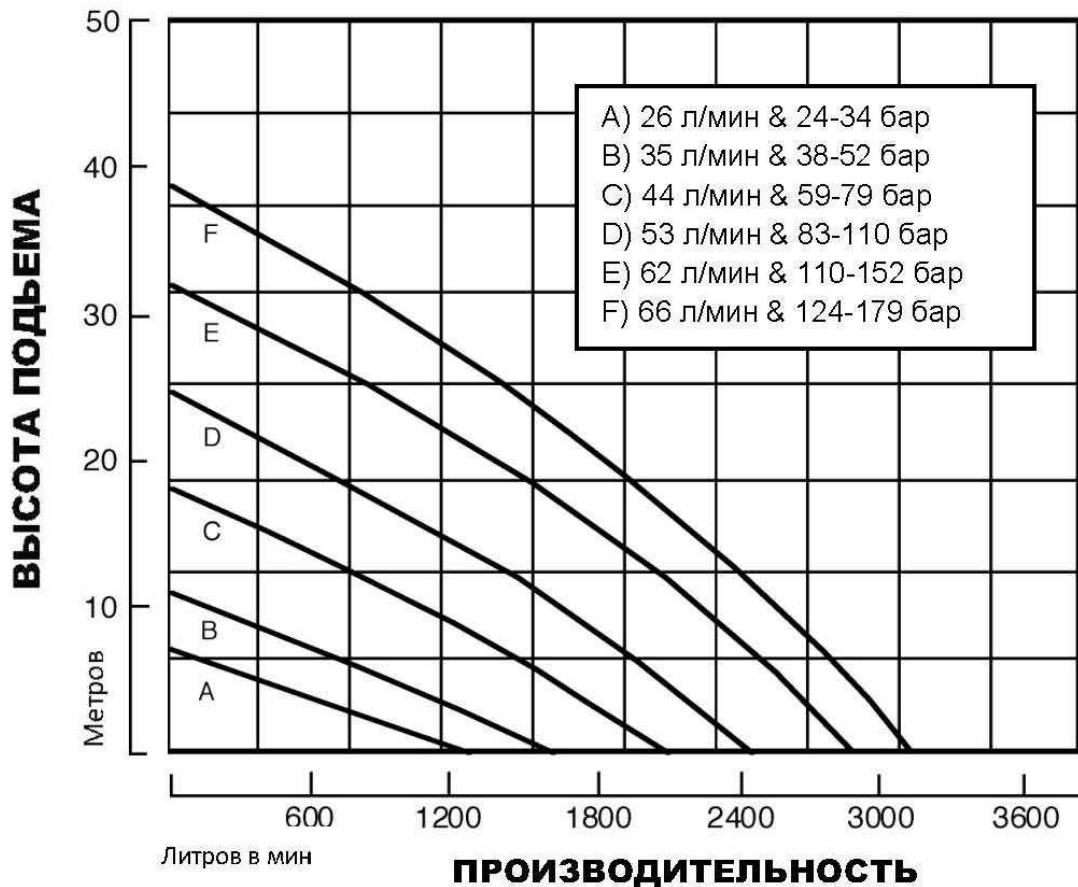


S4SHR ГАБАРИТНЫЕ РАЗМЕРЫ



S4SHR ТАБЛИЦА ПРОИЗВОДИТЕЛЬНОСТИ



Графики основываются на испытаниях. Перекачиваемая среда - воды, температура – 15,5 С