

ГИДРАВЛИЧЕСКАЯ ОСЕВАЯ ПОМПА

модель S12M (сливной рукав – 300 мм)

Разработана специально для перекачки больших объемов воды, в сферах где не требуется большая высота объема жидкости. Данная помпа идеально подходит для дренирования, аварийных работ по предотвращению наводнений, откачки воды из доков, котлованов для закладки фундамента, откачки воды из кессонов.



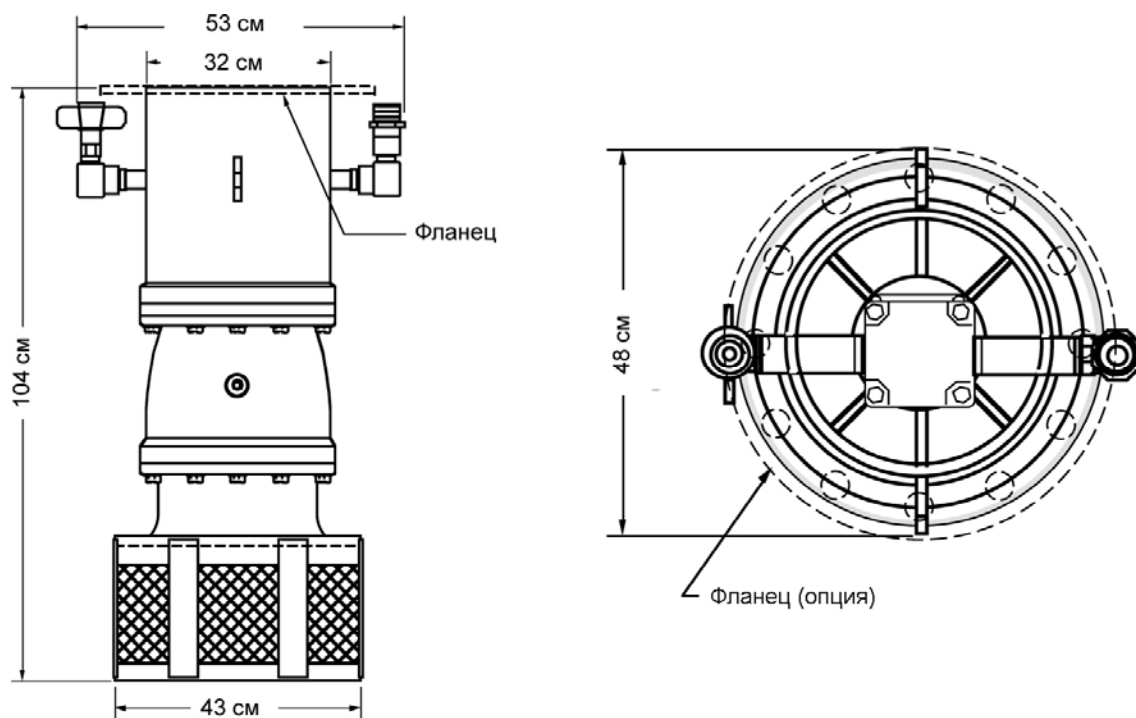
ХАРАКТЕРИСТИКИ

- Компактные габаритные размеры позволяющие производить работы в стесненных условиях
- Специальная разработанная лопасть для обеспечения высокой производительности
- Обработанные смазкой уплотнения. Может работать без нагрузки/воды.
- Регулируемая скорость работы
- Регулируемая производительность
- Может устанавливаться непосредственно в трубопровод
- Электробезопасность
- Источником питания служат гидравлические станции Hydra-tech HT50 или HT60 или другие гидравлические источники питания с параметрами потока до 98 л/мин.

ТЕХНИЧЕСКИЕ ХАРАКТЕРИСТИКИ

Вес.....	174 кг
Высота.....	104 см
Макс. диаметр корпуса.....	53 см
Горловина для сбросового рукава.....	323 мм, труба или фланец
Макс. размер твердых частиц.....	25 мм
Штуцеры по БРС.....	1 NPT
Корпус.....	пористый чугун
Лопасть.....	бронза
Уплотнение вала.....	графит/керамика
Вал.....	нержавеющая сталь
Эластомера.....	Буна Н (станд.)
Гидравлическое масло.....	214-320 s.u.s. @ 100 °F (64 °C)
Поток масла.....	макс. 98 л/мин
Рабочее давление.....	197 bar
Источник питания.....	гидравлич. система с открытым центром

S12M ГАБАРИТНЫЕ РАЗМЕРЫ



S12M ТАБЛИЦА ПРОИЗВОДИТЕЛЬНОСТИ

