

## ГИДРАВЛИЧЕСКАЯ ШЛАМОВАЯ ПОМПА

**модель S6200** (сливной рукав – 200 мм)

Высокопроизводительная шламовая помпа, предназначенная для отвода сточных вод и откачки больших объемов шламовой жидкости на отстойниках, а также для откачки жидкости из резервуаров и цистерн.



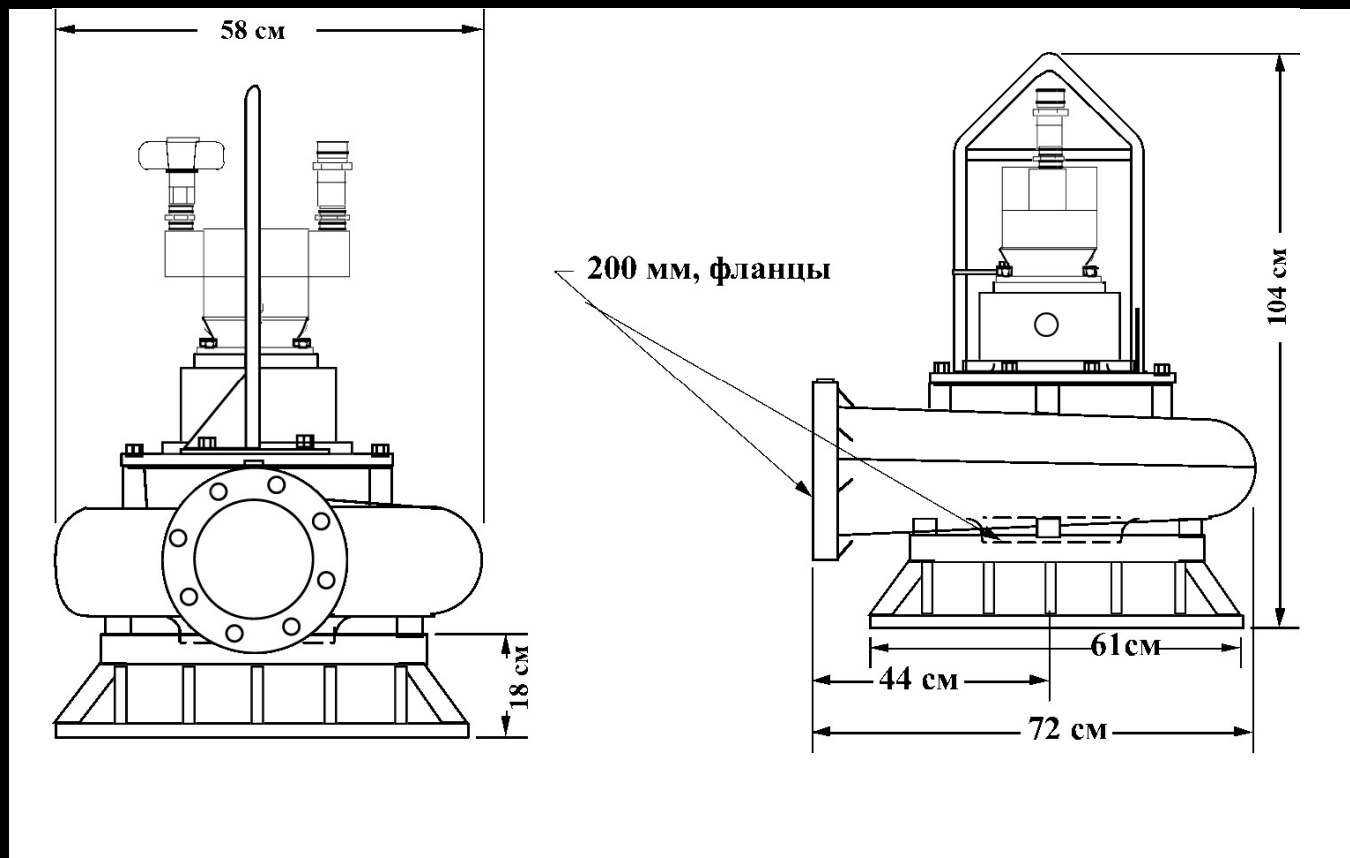
### ХАРАКТЕРИСТИКИ

- Мощная двухлопастная погружная помпа с замкнутым профилем
- Может откачивать шлам размером до 100 мм
- Обработанные смазкой уплотнения. Может работать без нагрузки/воды.
- Регулируемая скорость работы
- Регулируемая производительность
- Может становливаться непосредственно в трубопровод
- Электробезопасность
- Источником питания служат гидравлические станции Hydra-tech HT100 или HT200 или другие гидравлические источники питания с параметрами потока до 340 л/мин.

### ТЕХНИЧЕСКИЕ ХАРАКТЕРИСТИКИ

Вес.....	324 кг
Высота.....	104 см
Макс. диаметр корпуса.....	72 см
Горловина для сбросового рукава.....	200 мм, фланец
Входной фланец.....	200 мм, фланец
Макс. размер твердых частиц.....	100 мм
Штуцеры по БРС.....	1¼" или 1½"
Корпус.....	пористый чугун
Пластина компенсирующая износ.....	пористый чугун
Лопасть.....	пористый чугун
Уплотнение вала.....	карбид кремния
Гидравлическое масло.....	214-320 s.u.s. @ 100 °F (64 °C)
Поток масла.....	макс. 340 л/мин
Рабочее давление.....	170 bar
Источник питания.....	гидравлич. система с закрытым центром

## S6200 ГАБАРИТНЫЕ РАЗМЕРЫ



## S6200 ТАБЛИЦА ПРОИЗВОДИТЕЛЬНОСТИ

