

ГИДРАВЛИЧЕСКАЯ ПОМПА ОБЩЕГО НАЗНАЧЕНИЯ

модель S2TC-2 (пористый чугун)

модель S2TCAL-2 (алюминий)

(сливной рукав – 51 мм)

Универсальная портативная гидравлическая погружная помпа, оборудованная специальной высокопроизводительной лопастью для обеспечения максимальной высоты подъема жидкости. Модель представлена модификациями с более мелкой или крупной ячейей решетки.



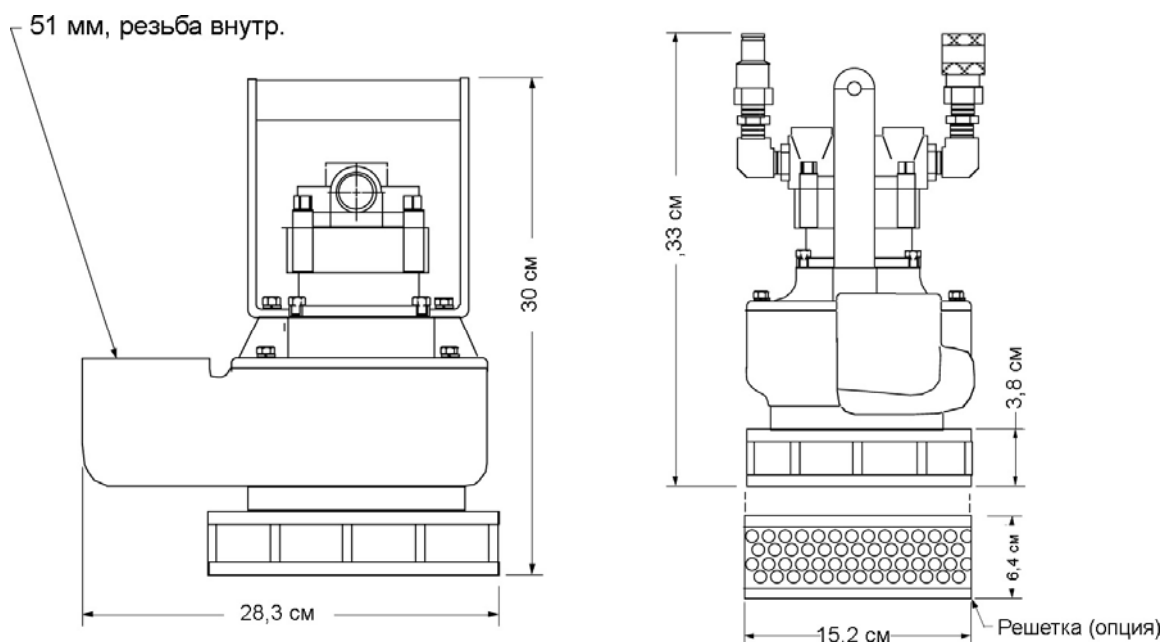
ХАРАКТЕРИСТИКИ

- Регулируемая скорость работы
- Регулируемая производительность
- Может устанавливаться непосредственно в трубопровод
- Электробезопасность
- Модификация корпуса из алюминия или пористого чугуна
- Источником питания могут служить гидравлические станции с бензиновым, дизельным или электрическим двигателем или другие гидравлические источники питания с открытым центром с потоком гидравлической жидкости до 19 л/мин.

ТЕХНИЧЕСКИЕ ХАРАКТЕРИСТИКИ

Вес:(алюминий).....	7,7 кг
(пористый чугун).....	11 кг
Высота.....	33 см
Макс. диаметр корпуса.....	24 см
Горловина для сбросового рукава.....	51 мм, NPT (F)
Входной фланец.....	37,5 мм, 125# ASA
Штуцеры под БРС.....	3/8" или 1/2" NPT(F)
Корпус (S2TC-2).....	пористый чугун
(S2TCAL-2).....	алюминий
Вал.....	каленая легированная сталь
Лопасть.....	пористый чугун
Уплотнение вала.....	графит/керамика(стн)
Эластомер.....	Буна Н
Гидравлическое масло.....	214-320 s.u.s. @ 100 °F (64 °C)
Поток масла.....	макс. 19 л/мин
Рабочее давление.....	макс. 172 bar
Источник питания.....	гидравлич. система с открытым центром

S2TC-2 ГАБАРИТНЫЕ РАЗМЕРЫ



S2TC-2 ТАБЛИЦА ПРОИЗВОДИТЕЛЬНОСТИ

