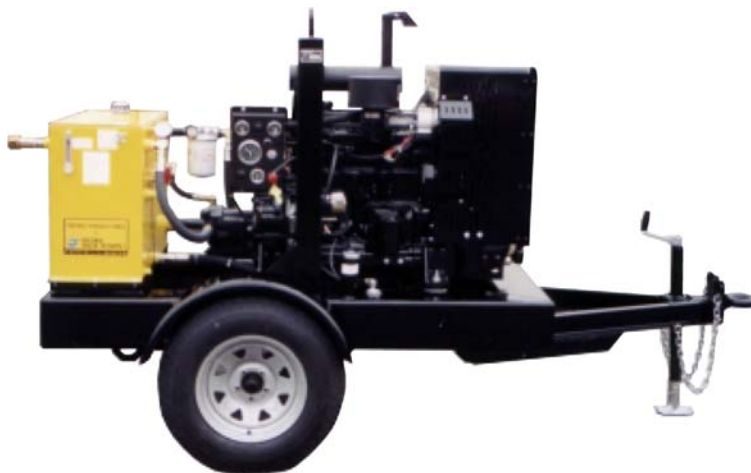


ГИДРАВЛИЧЕСКАЯ СТАНЦИЯ

Модель HT60DCV

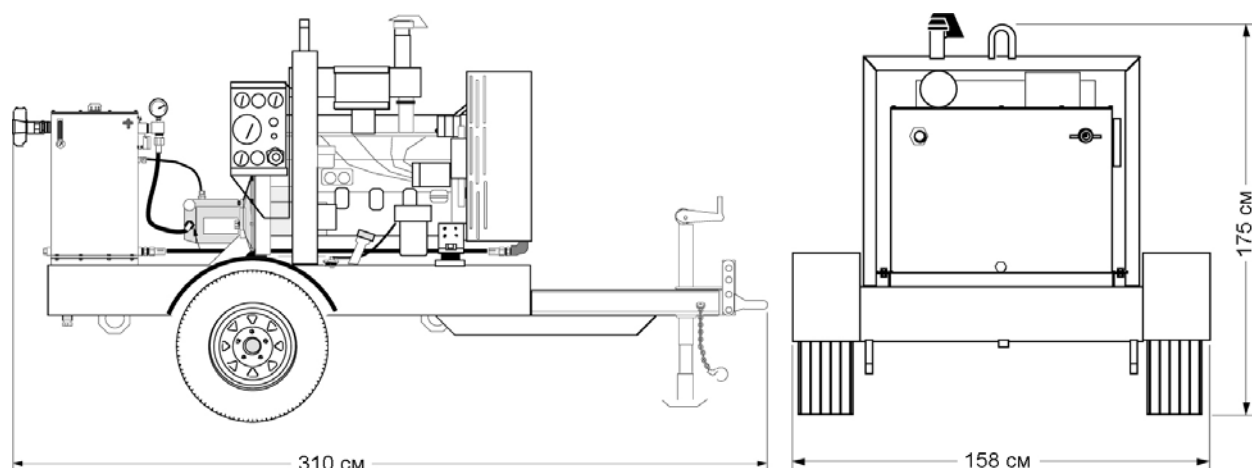
Портативная гидравлическая станция с дизельным двигателем Deutz с воздушным охлаждением, поршневой гидравлический мотор для компенсации расхода топлива при работе погружных гидравлических помп.



ХАРАКТЕРИСТИКИ

- Рама на прицепе с встроенным топливным баком
 - Автоматическая система аварийного отключения двигателя
 - Поршневой гидравлический мотор
 - Грузоподъемная скоба
 - Перепускной клапан
 - Радиатор охлаждения гидравлического масла
 - Клапан контроля давления
 - Манометр
 - Возвратный фильтр с индикатором
 - Датчик уровень гидравлической жидкости/термометр
- ОПЦИИ:**
- Рама
 - Несколько гидравлических потоков

HT60DCV ГАБАРИТНЫЕ РАЗМЕРЫ



ТЕХНИЧЕСКИЕ ХАРАКТЕРИСТИКИ

ДВИГАТЕЛЬ:.....Deutz F4L913 воздушное охлаждение, дизель
МОЩНОСТЬ:.....70 л/сил @ 2300 об/мин
ПОТОК:.....регулируемый, 98 л/мин
РАБОЧЕЕ ДАВЛЕНИЕ.....макс. 197 bar
ШТУЦЕРЫ ПОД БРС:.....1" NPT
ГИДРАВЛИЧЕСКОЕ МАСЛО:.....32-68 ISO VG
ФИЛЬТРАЦИЯ ГИДРАВЛИЧЕСКОГО МАСЛА:.....10 Мкм (стандарт)
ОБЪЕМ МАСЛОБАКА:.....170 л
ОБЪЕМ ТОПЛИВНОГО БАКА:.....186 л
РАСХОД ТОПЛИВА:.....в среднем 8,3 л/час
ГАБАРИТНЫЕ РАЗМЕРЫ:.....В(165 см) x Ш (158 см) x Д (310 см)
ВЕС (сухой):.....1015 кг