

## ГИДРАВЛИЧЕСКАЯ ОСЕВАЯ ПОМПА

**модель S6P** (сливной рукав – 150 мм)

Данная помпа разработана специально для перекачки больших объемов воды, в сферах где не требуется большая высота объема жидкости.

Данная помпа идеально подходит для дренирования, откачки воды из доков, ирригационных работ, борьбы с пожарами.



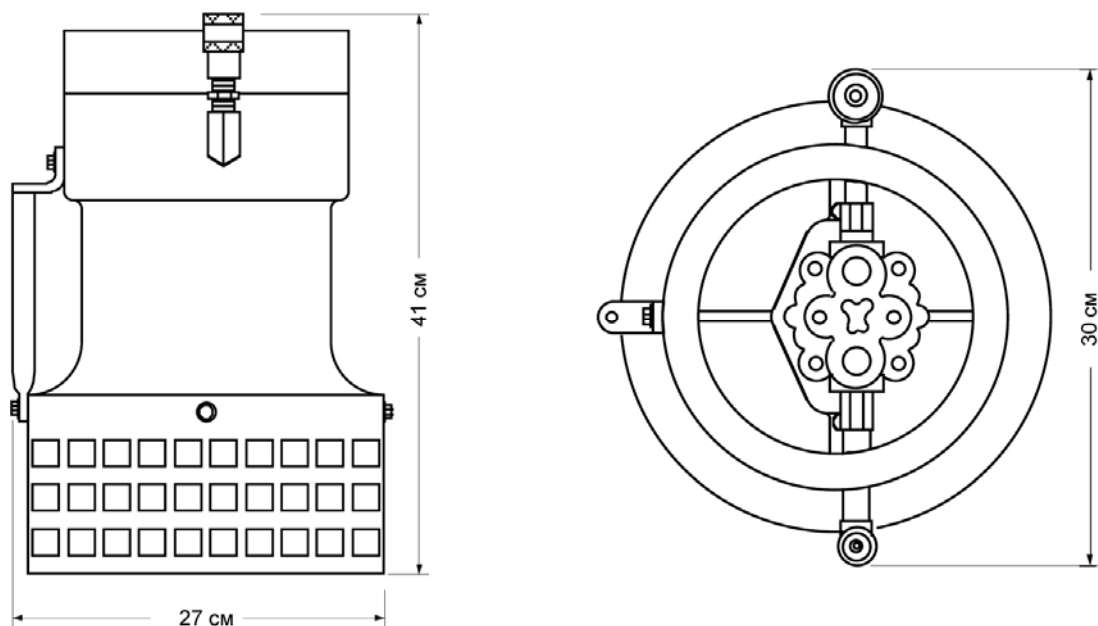
### ХАРАКТЕРИСТИКИ

- Компактные габаритные размеры и малый вес позволяющие производить работы в стесненных условиях
- Специальная разработанная лопасть для обеспечения высокой производительности
- Обработанные смазкой уплотнения. Может работать без нагрузки/воды.
- Регулируемая скорость работы
- Регулируемая производительность
- Может устанавливаться непосредственно в трубопровод
- Электробезопасность
- Источником питания служат гидравлические станции Hydra-tech HT11 или HT13 или другие гидравлические источники питания с параметрами потока до 26 л/мин.

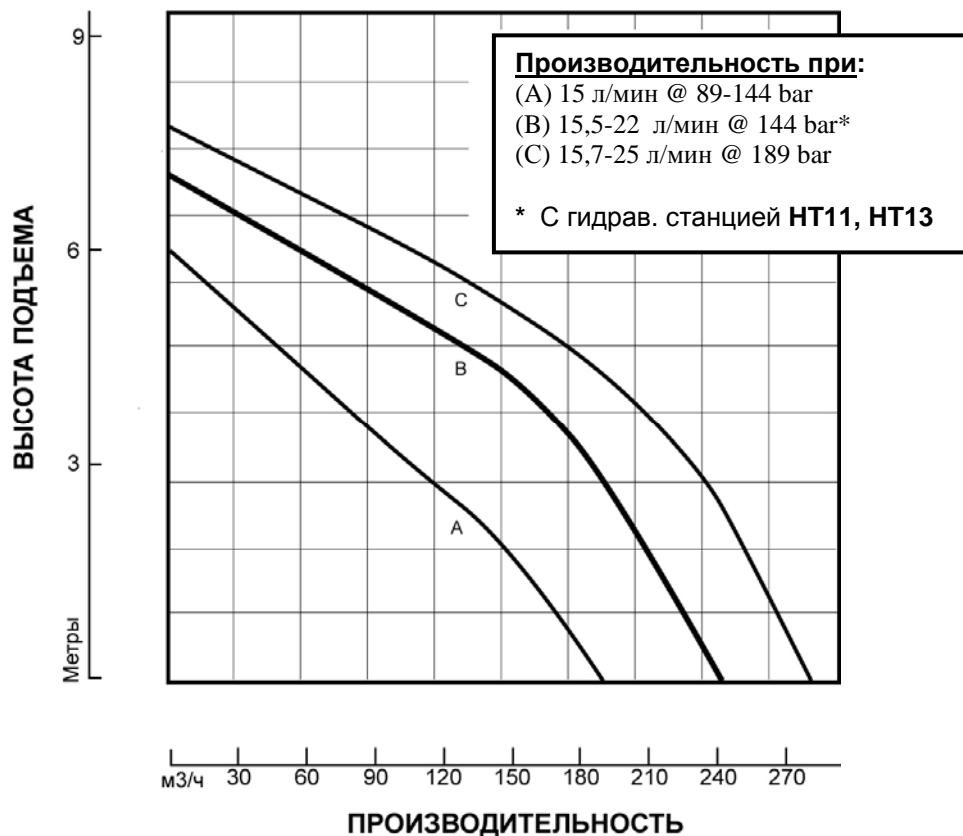
### ТЕХНИЧЕСКИЕ ХАРАКТЕРИСТИКИ

Вес.....	19 кг
Высота.....	41 см
Макс. диаметр корпуса.....	30 см
Горловина для сбросового рукава.....	150 мм, NPT
Макс. размер твердых частиц.....	20 мм
Штуцеры по БРС.....	1/2" NPT
Корпус.....	алюминий
Лопасть.....	пористый чугун
Пластина компенсации износа.....	пористый чугун
Уплотнение вала.....	графит/керамика
Вал.....	нержавеющая сталь
Эластомера.....	Буна Н (станд.)
Гидравлическое масло.....	214-320 s.u.s. @ 100 °F (64 °C)
Поток масла.....	макс. 26 л/мин
Рабочее давление.....	170 bar
Источник питания.....	гидравлич. система с открытым центром

## S6P ГАБАРИТНЫЕ РАЗМЕРЫ



## S6P ТАБЛИЦА ПРОИЗВОДИТЕЛЬНОСТИ



Графики основываются на испытаниях. Перекачиваемая среда - воды, температура - 15,5 С