

## ГИДРАВЛИЧЕСКАЯ ШЛАМОВАЯ ПОМПА ДЛЯ ПЕСКОСОДЕРЖАЩЕЙ И ГЛИНИСТОЙ ЖИДКОСТИ

### модель S4CSL

(сливной рукав – 100 мм)

Данная помпа специально разработана для работ, где необходимо сначала размешать жидкость с осевшими твердыми частицами в суспензию и последующей ее перекачки

Основные сферы применения – углубление дна и очистка от ила прудов, озер, рек. А также данная модель применяется для намыва песка, предотвращения эрозии берегов, откачка осадка из танкеров и емкостей.



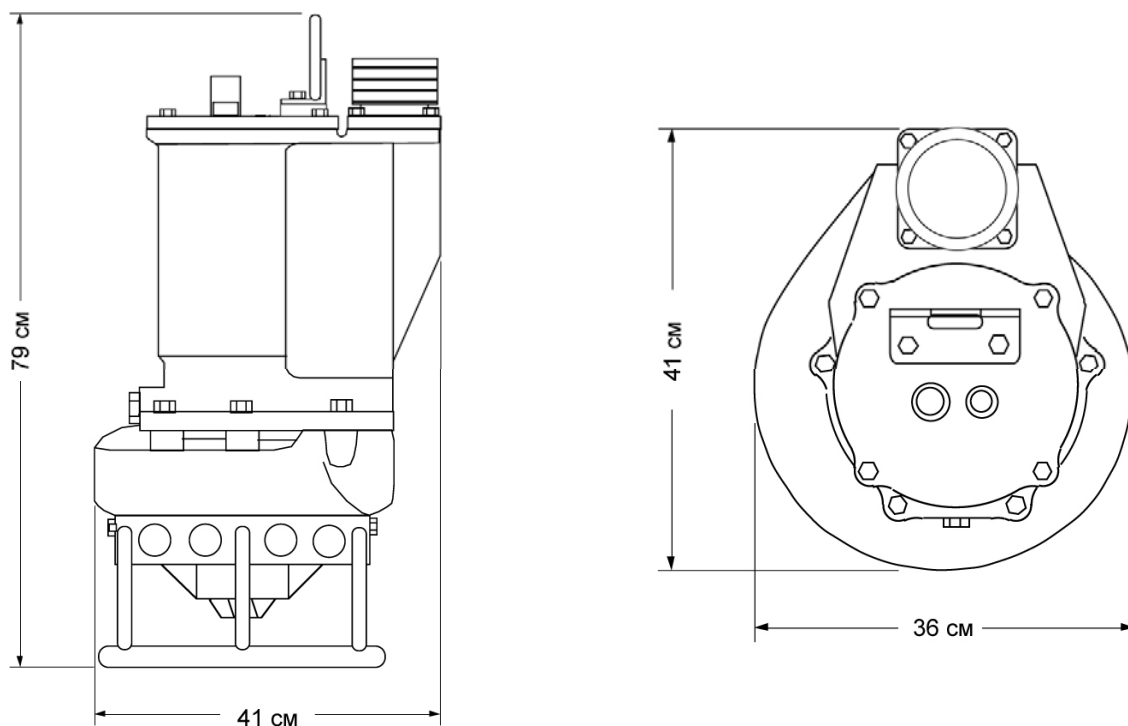
### ХАРАКТЕРИСТИКИ

- Дополнительная лопасть для размешивания твердых частиц
- Все компоненты изготовлены из особо абразивостойкой высоколегированной стали
- Обработанные смазкой уплотнения. Может работать без нагрузки/воды.
- Регулируемая скорость работы
- Регулируемая производительность
- Компактный размер, позволяющий откачивать жидкость из 430 мм отверстий
- Электробезопасность
- Источником питания служат гидравлические станции Hydra-tech HT20 – HT30 или другие гидравлические источники питания с параметрами потока до 64 л/мин.

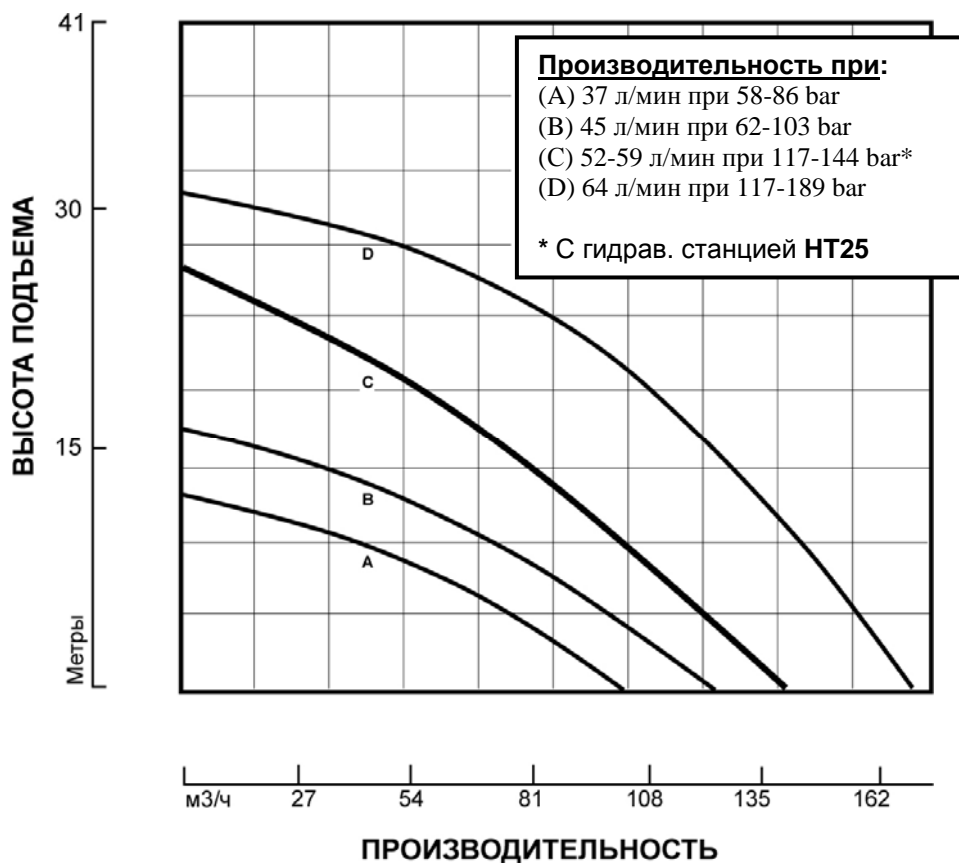
### ТЕХНИЧЕСКИЕ ХАРАКТЕРИСТИКИ

Вес.....	113 кг
Высота.....	79 см
Макс. диаметр корпуса.....	41 см
Горловина для сбросового рукава.....	100 мм, NPT (F)
Макс. размер твердых частиц.....	38 мм
Штуцеры под БРС.....	½” или ¾” NPT(F)
Корпус.....	пористый чугун
Пластина компенсирующая износ.....	высокохромистый сплав
Вал.....	нержавеющая сталь
Лопасть.....	высокохромистый сплав
Уплотнения вала:	
(верхнее).....	графит/керамика
(нижнее).....	карбид кремния
Эластомер.....	Буна Н
Гидравлическое масло.....	214-320 s.u.s. @ 100 °F (64 °C)
Поток масла.....	макс. 64 л/мин
Рабочее давление.....	макс. 190 bar
Источник питания.....	гидравлич. система с открытым центром

## S4CSL ГАБАРИТНЫЕ РАЗМЕРЫ



## S4CSL ТАБЛИЦА ПРОИЗВОДИТЕЛЬНОСТИ



Графики основываются на испытаниях. Перекачиваемая среда - воды, температура - 15,5 С