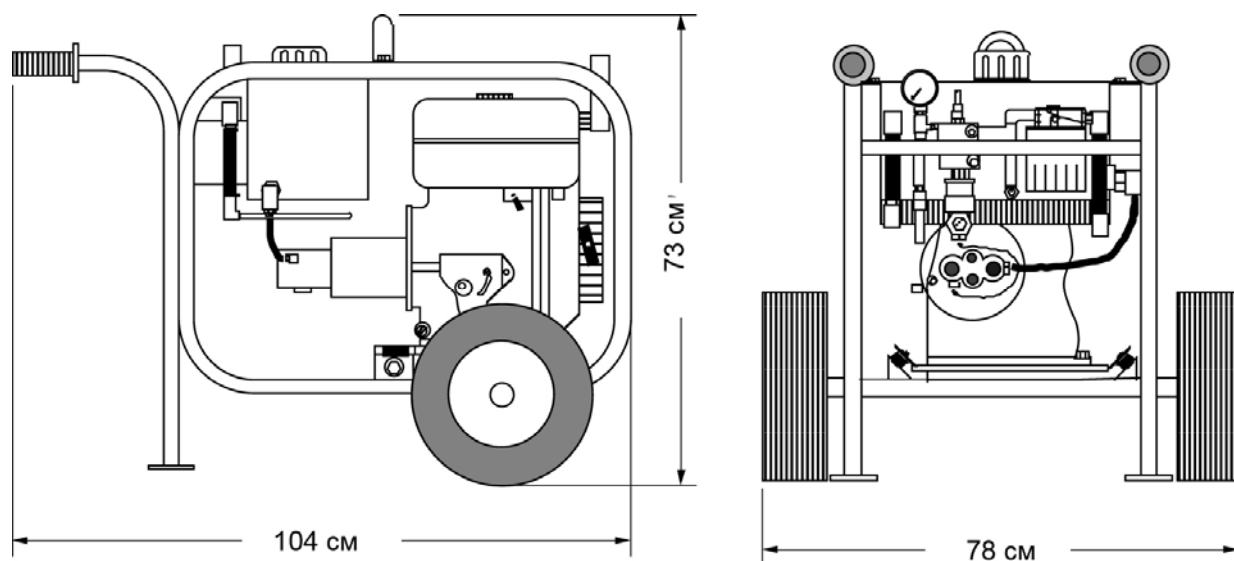


HT6D ГАБАРИТНЫЕ РАЗМЕРЫ



ТЕХНИЧЕСКИЕ ХАРАКТЕРИСТИКИ

ДВИГАТЕЛЬ:.....Yanmar L70V, дизель
МОЩНОСТЬ:.....7 л/сил @ 3500 об/мин
ПОТОК:.....11 л/мин @ 170 bar
или.....17 л/мин @ 122 bar
ШТУЦЕРЫ ПОД БРС:.....1/2" NPT
ГИДРАВЛИЧЕСКОЕ МАСЛО:.....32-68 ISO VG
ФИЛЬТРАЦИЯ ГИДРАВЛИЧЕСКОГО МАСЛА:.....10 Мкм(стандарт)
ОБЪЕМ МАСЛОБАКА:.....15,1 л
ОБЪЕМ ТОПЛИВНОГО БАКА:.....3,5 л
РАСХОД ТОПЛИВА:.....в среднем 1,1 л/час
ГАБАРИТНЫЕ РАЗМЕРЫ:.....В(63,5 см) х Ш (51 см) х Д (76 см)
с колесами и рукоятками..... В(73 см) х Ш (78 см) х Д (104 см)
ВЕС (сухой):.....87 кг