

ГИДРАВЛИЧЕСКАЯ СТАНЦИЯ

Модель HT100DCV

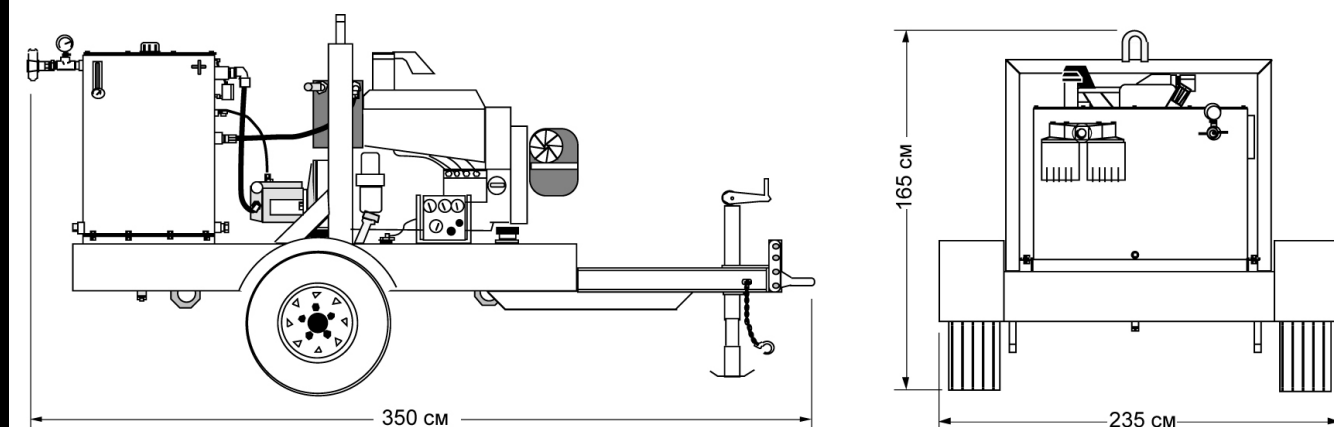
Гидравлическая станция с дизельным двигателем Deutz с воздушным охлаждением, гидравлический мотор, компенсирующий расход топлива при работе погружных гидравлических помп.



ХАРАКТЕРИСТИКИ

- Рама (возможна на прицепе с встроенным топливным баком)
 - Автоматическая система аварийного отключения двигателя
 - Перепускной клапан
 - Радиатор охлаждения гидравлического масла
 - Грузоподъемная скоба
 - Клапан контроля давления
 - Манометр
 - Возвратный фильтр с индикатором
 - Датчик уровень гидравлической жидкости/термометр
- ОПЦИИ:**
- Рама
 - Оформление в виде прицепа
 - Несколько гидравлических потоков

HT100DCV ГАБАРИТНЫЕ РАЗМЕРЫ



ТЕХНИЧЕСКИЕ ХАРАКТЕРИСТИКИ

ДВИГАТЕЛЬ:.....Deutz BF4L914, воздушное охлаждение, дизель
МОЩНОСТЬ:.....100 л.сил @ 2300 об/мин
ПОТОК:.....регулируемый, 201 л/мин
РАБОЧЕЕ ДАВЛЕНИЕ.....макс. 201 bar
ШТУЦЕРЫ ПОД БРС:.....1 ¼"NPT
ГИДРАВЛИЧЕСКОЕ МАСЛО:.....32-68 ISO VG
ФИЛЬТРАЦИЯ ГИДРАВЛИЧЕСКОГО МАСЛА:.....10 Мкм (стандарт)
ОБЪЕМ МАСЛОБАКА:.....265 л
ОБЪЕМ ТОПЛИВНОГО БАКА:.....200 л
РАСХОД ТОПЛИВА:.....в среднем 11,3 л/час
ГАБАРИТНЫЕ РАЗМЕРЫ:.....В(165 см) x Ш (158 см) x Д (350 см)
ВЕС (сухой):.....1173 кг